

Le valvole della serie **MINI** da $\varnothing 1/4"$ e $\varnothing 3/8"$, insieme alla nuova valvola compatta da $\varnothing 1/2"$, ampliano la gamma delle valvole filettate. La tecnica di produzione e i materiali impiegati sono quelli della linea VALVEVOLUTION, garanzia di qualità e affidabilità: il corpo è prodotto in un pezzo unico, in questo modo sfera e guarnizioni non possono spostarsi dalle loro sedi; la sfera è completamente racchiusa nel suo involucro, ciò garantisce assenza di ristagni che comprometterebbero la qualità dell'acqua potabile. Disponibili a passaggio totale e ridotto.

The **MINI** valves in $\varnothing 1/4"$ and $\varnothing 3/8"$, together with the new compact $\varnothing 1/2"$ valve, expand the range of threaded valves. The production technology and the materials used are the same as those of the VALVEVOLUTION line, a guarantee of quality and reliability: the body is manufactured in a single piece, ensuring that the ball and seals cannot move from their seats; the ball is completely enclosed within its housing, preventing water stagnation that could compromise the quality of drinking water. Available in both full bore and reduced bore.

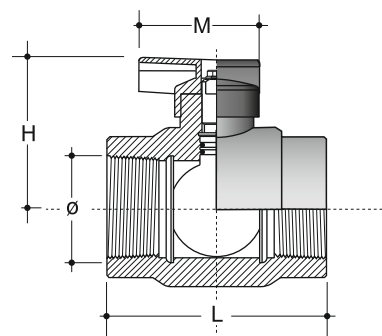
Valvola MINI Filettata Femmina

18VCFF

Mini F-F Threaded Valve



Code	Size	Passaggio bore	Maniglia handle	L	H	M	Peso Weight	Euro
18VCFF-A0	$\varnothing 1/4"$	8	Mini	43	31	31	25	5,50
18VCFF-RA	$\varnothing 3/8"$	8	Mini	48.5	33	30	30	6,00
18VCFF-A	$\varnothing 3/8"$	10	Mini	48.5	33	30	42	6,30



Valvola MINI Filettata M-F

18VCMF

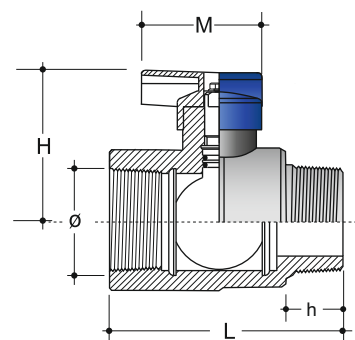
Mini M-F Threaded Valve



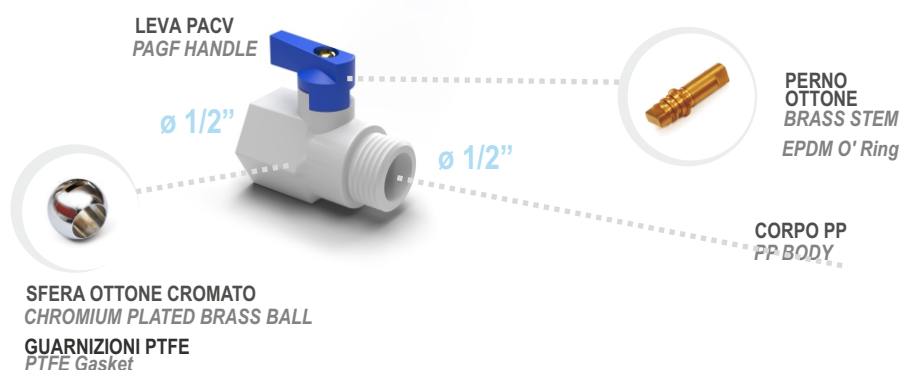
Code	Size	Passaggio bore	Maniglia handle	L	H	h	M	Peso Weight	Euro
18VCMF-A0	$\varnothing 1/4"$	8	Mini	43	31	9,5	30	24	5,70
18VCMF-RA	$\varnothing 3/8"$	8	Mini	48.5	33	10,5	30	27	6,50



Code	Size	Passaggio bore	Maniglia handle	L	H	h	M	Peso Weight	Euro
18VCMF-RB-BI	$\varnothing 1/2"$	10	Mini	51	37	10,5	30	24	6,80



MATERIALS



CARATTERISTICHE TECNICHE/TECHNICAL FEATURES

Pressione di esercizio ammissibile PFA (PN)
Allowable operating pressure

PN 16

Norme di riferimento
International Standards

Sistem/system: ISO 9393-1 - ISO 9393-2
Filetti/threads: **BSP (GAS)** UNI EN 10226, BS21, AS1722.1
NPT ANSI-ASME B1.20.1

Temperatura Operativa ammissibile
Allowable operating Temperature

-15 °C + 95°C

Prescrizioni sanitarie
Sanitary regulations

DM 23/04/2009
DM 174 del 6/04/2004 (ex DM 21/3/73).
Reg. UE n° 10/2011

* Disponibili su richiesta con trattamento a maggiorata resistenza chimica
Available on request with chemical resistant coating

Per l'utilizzo con fluidi diversi dall'acqua, contattare il nostro staff tecnico.
For use with fluids other than water, please contact our technical staff.