



PLASTICA ALFA
INNOVATION & WATER TECHNOLOGIES

RUBINETTO DOPPIA USCITA

Double Ball Bibcock

APPLICAZIONI INTERNE
indoor applications



APPLICAZIONI ESTERNE
outdoor applications

Attacco/Connection \varnothing 3/4"

Lavatrice
Washing
machine



Centralina
Giardinaggio
Control Unit



Lavastoviglie
Dishwashers



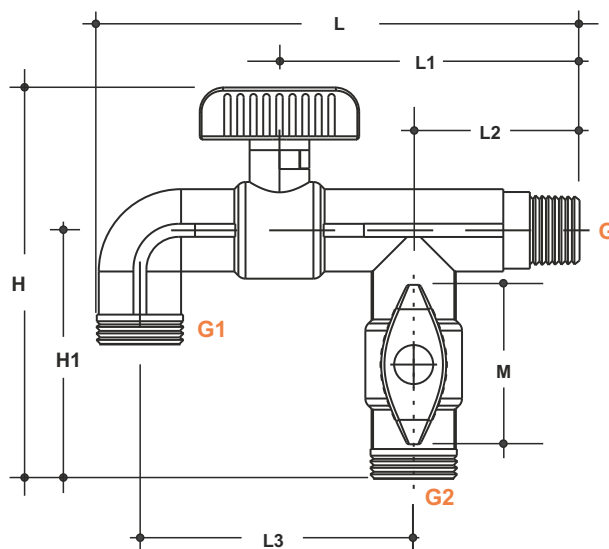
**L'ALTERNATIVA AI
RUBINETTI DI OTTONE**
THE ALTERNATIVE TO
BRASS BIBCOCK

**STOP A
CORROSIONE E
RUGGINE**
STOP
CORROSION
AND RUST

www.plasticaalfa.it

PLASTICA ALFA presenta il nuovo **Rubinetto a sfera PN16 DOPPIA USCITA ø 1/2" ingresso e due uscite da ø 3/4"**.
 Il corpo è in Polipropilene alto impatto, resistente a basse temperature e raggi UV;
 ha al suo interno sfera e perno in ottone CW617N.
 L'uscita è disponibile, in opzione, con attacco rapido e/o portagomma in metallo per tubi da giardinaggio.

PLASTICA ALFA introduces the new **DOUBLE BALL BIBCOCK PN16** with **ø 1/2" inlet** e two outlets **ø 3/4"**.
 The body is molded in high impact PP, UV and low-temperature resistant; the inside ball and stem are made in brass CW617N.
 The outlet is available with brass adaptor or with a tap connector for garden hoses.



Code	Size G/G1/G2	Colore	Bag	Box
------	--------------	--------	-----	-----

G	G1-G2	L	L1	L2	L3	H	H1	M	Peso
1/2"	3/4"	145	92	50	85	120	75	49.5	150 gr

	18ZRX-B-C-C-BI	1/2" x 3/4" x 3/4"	Bianco white	1	25 A
	18ZRX-B-C-C	1/2" x 3/4" x 3/4"	Nero Black	-	25 A

Pressione massima di esercizio <i>Maximum working pressure</i>	MAX 16 Bar a 20° C
Intervallo di temperature di esercizio <i>Range of working temperatures</i>	-15 °C ÷ 70 °C
Filettature <i>Threads</i>	BSP - NPT UNI EN 10226-1,2 ANSI ASME B1.20.1

Note Rosetta inclusa nel modello bianco per interni
 Rosette included for white model indoor

Per l'utilizzo con fluidi diversi dall'acqua, contattare il nostro staff tecnico.
 For use with fluids other than water, please contact our technical staff.

PLASTICA ALFA

Zona Industriale C.da Santa Maria Poggiarelli s.n. - 95041 CALTAGIRONE (CT) - Italy
 Tel. +39.0933.51973 - Fax +39.0933.53049
 comunicazione@plasticalfa.it - exportdpt@plasticalfa.it - www.plasticalfa.it