

MINI BALL VALVE

Plastica Alfa amplia la gamma delle valvole filettate con le versioni mini da 1/4" e 3/8".

La tecnica di produzione e i materiali impiegati sono quelli della linea VALVEVOLUTION, garanzia di qualità e affidabilità:

- corpo prodotto in un pezzo unico, in questo modo sfera e guarnizioni non possono spostarsi dalle loro sedi;
- sfera completamente racchiusa nel suo involucro, ciò garantisce assenza di ristagni che comprometterebbero la qualità dell'acqua potabile;
- Passaggio totale, ovvero il diametro interno della sfera è stato adattato al diametro interno del corrispondente tubo per assicurare basse perdite di carico.

Valvevolution impiega materiali particolarmente resistenti a molti solventi e prodotti chimici, che non richiedono particolari protezioni contro l'ossidazione (per il trasporto di liquidi diversi dall'acqua, si prega di contattarci alla mail laboratorio@plasticalfa.it).

Plastica Alfa has expanded the range of threaded valves with the mini sizes $\varnothing 1/4"$ and $3/8"$.

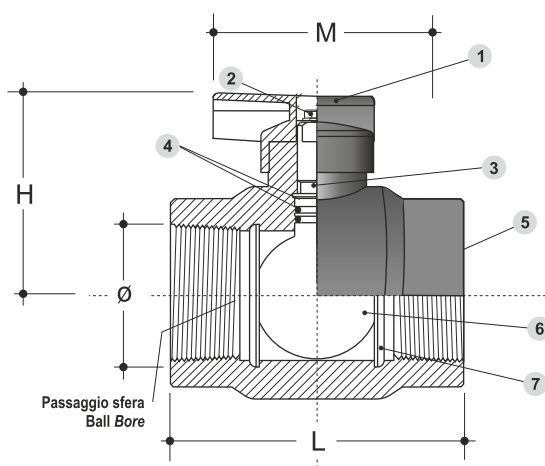
The production technique and materials used are those of VALVEVOLUTION range, guarantee of quality and reliability:

- body produced in one piece, that way ball and seals cannot move from their seats
- sphere completely enclosed in its casing, this guarantees absence of stagnation that would compromise the quality of drinking water.
- full-bore, that is, internal diameter of the ball has been adapted to the internal diameter of the corresponding pipe to ensure low pressure drop.

Valvevolution employs materials resistant to many solvents and chemicals and do not require special protection against oxidation (please contact our technical department laboratorio@plasticalfa.it for application different from water).

18VCFF

Valvola filettata femmina Mlni/ Mini F-F Threaded valve



COMPONENTI/COMPONENTS

1	Maniglia in PACV nera/PAGF black handle
2	Vite in acciaio/Steel nut
3	Perno in ottone/Brass pivot (*)
4	Guarnizione EPDM/EPDM o' ring
5	Corpo in PP /PP body
6	Sfera in ottone cromato/Brass chromium plated ball (*)
7	Guarnizione in PTFE/PTFE o'ring

Art.	\varnothing	Passaggio Bore	L	H	M	Peso Weight (gr)
18VCFF-A0	$\varnothing 1/4"$	8	43	31	30	25
18VCFF-A	$\varnothing 3/8"$	10	51	36.5	30	45

Misure in mm dove non diversamente specificato/ Dimension in mm unless otherwise specified

* Disponibili su richiesta con trattamento a maggiorata resistenza chimica
Available on request with chemical resistant coating

CARATTERISTICHE TECNICHE/TECHNICAL FEATURES

Pressione di esercizio ammissibile PFA (PN)
Allowable operating pressure

PN 16

Norme di riferimento
International Standards

Sistem/system: ISO 9393-1 - ISO 9393-2
Filetti/threads: **BSP (GAS)** UNI EN 10226, BS21, AS1722.1
NPT ANSI-ASME B1.20.1

Temperatura Operativa ammissibile
Allowable operating Temperature

-15 °C + 95°C

Prescrizioni sanitarie
Sanitary regulations

DM 23/04/2009
DM 174 del 6/04/2004 (ex DM 21/3/73).
Reg. UE n° 10/2011